



**„ЖЕЛЕЗНИЦЕ СРБИЈЕ“ АКЦИОНАРСКО ДРУШТВО, Београд, Немањина 6
СЕКТОР ЗА НАБАВКЕ И ЦЕНТРАЛНА СТОВАРИШТА**

Београд, Здравка Челара 14а

Телефон: +381 11 3292082

Факс: +381 11 3290740

Е-mail: nabavka@srbrail.rs

Број: 33/2015 – 4786

Датум: 02.09.2015.

**Предмет: Објашњење у вези конкурсне документације за јавну набавку мале вредности
Елемената постоља – метални, гумени и гумено метални елементи**

Питање бр.1:

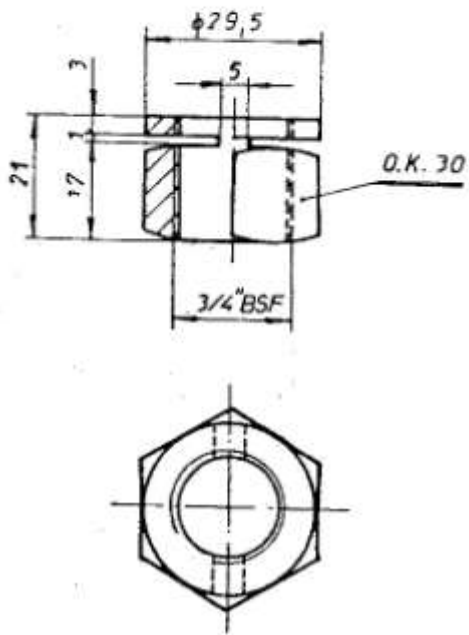
Најљубазније Вас молим за цртеж или назив произвођача позиције бр. 4 - Вијак еластичне спојнице са навртком вијак 3/4".

Одговор бр. 1:

Цртеж дат у прилогу

Председник Комисије

ср Александар Јовановић, дипл.маш.инж.



POBOLJŠATI NA 660-810 N/mm²
KADMIRATI 5-12 μm

N9/

Serijski broj		Opis izmjene		Od proizv. broja	Datum	Potpis
A						
B						
C						
Projektirao		Ime		Potpis		Materijal 316S Č. 1530 Masa kg 0,1
Konstruirao		Datum		Potpis		
Crtao		6.1985		Ing. Balic		BURO BAKOVIĆ SLOVENSKI BROS - JERUZAL 11
Pregledao		Ing. Habek		Ing. Habek		
Ukl. u stand.						9010-01-003
Odobrio						
Mjerilo		1:1		MATICA 3/4" BSF		Zamjena 21: Zamjenjen 44: Arhivski br.: 15.05.85.

001.3 01-10 120.115 1 316.100 100.306 240.010 preko 400

